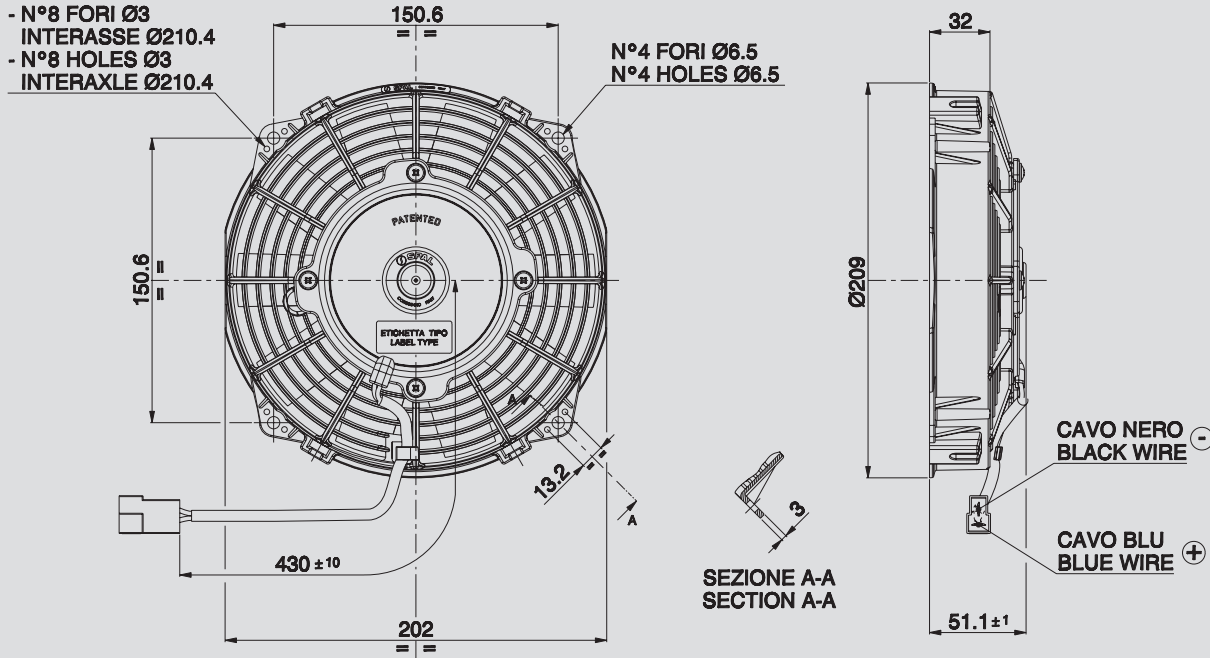


**24V** C.C. - D.C.

VA14-BP7/C-34A  
VA14-BP7/C-34S



Suggested mounting torque: 3(+1/-0) Nm with screw M5  
Weight 0,90 Kg. approx.

Coppia di serraggio consigliata: 3(+1/-0) Nm con vite M5  
Peso 0,90 Kg. circa

Ø 190 mm  
Ø 7.5"

suction / aspirante

blowing / soffiante

PRODUCT FEATURES  
CARATTERISTICHE PRODOTTO

Static pressure Pressione statica mm H <sub>2</sub> O	suction / aspirante			blowing / soffiante			Static pressure Pressione statica inH <sub>2</sub> O
	Airflow Portata m <sup>3</sup> /h	Current input Corrente assorbita A	Airflow Portata CFM	Airflow Portata m <sup>3</sup> /h	Current input Corrente assorbita A	Airflow Portata CFM	
0	650	2,4	384	640	2,5	378	0
2,5	610	2,5	360	590	2,5	348	0,1
5	570	2,5	336	540	2,5	319	0,2
7,5	520	2,6	307	490	2,5	289	0,3
10	460	2,6	271	430	2,5	254	0,4
12,5	390	2,6	230	370	2,6	218	0,5
15	320	2,6	189	320	2,7	189	0,6
17,5	280	2,7	165	280	2,9	165	0,7
20	220	2,8	130	220	2,8	130	0,8
25	160	2,8	94	150	2,8	89	1
30	0	3,0	0	0	3,0	0	1,2

Waterproof motor, IP 68 Motore chiuso, IP 68	✓
Long life / Lunga durata	✓
LL and VLL version* Versione LL e VLL*	✓
Waterproof connector Connettori a tenuta stagna	✓
Accessories: all the fixing kits Accessori: tutti i kit di fissaggio	✓

\* for OEM applications only.  
\* per applicazioni OEM

✓ = Standard feature  
Caratteristiche standard

✓ = Available upon request  
Disponibile su richiesta

Test voltage 26 V. D.C. - Tensione di prova 26 V. c.c.