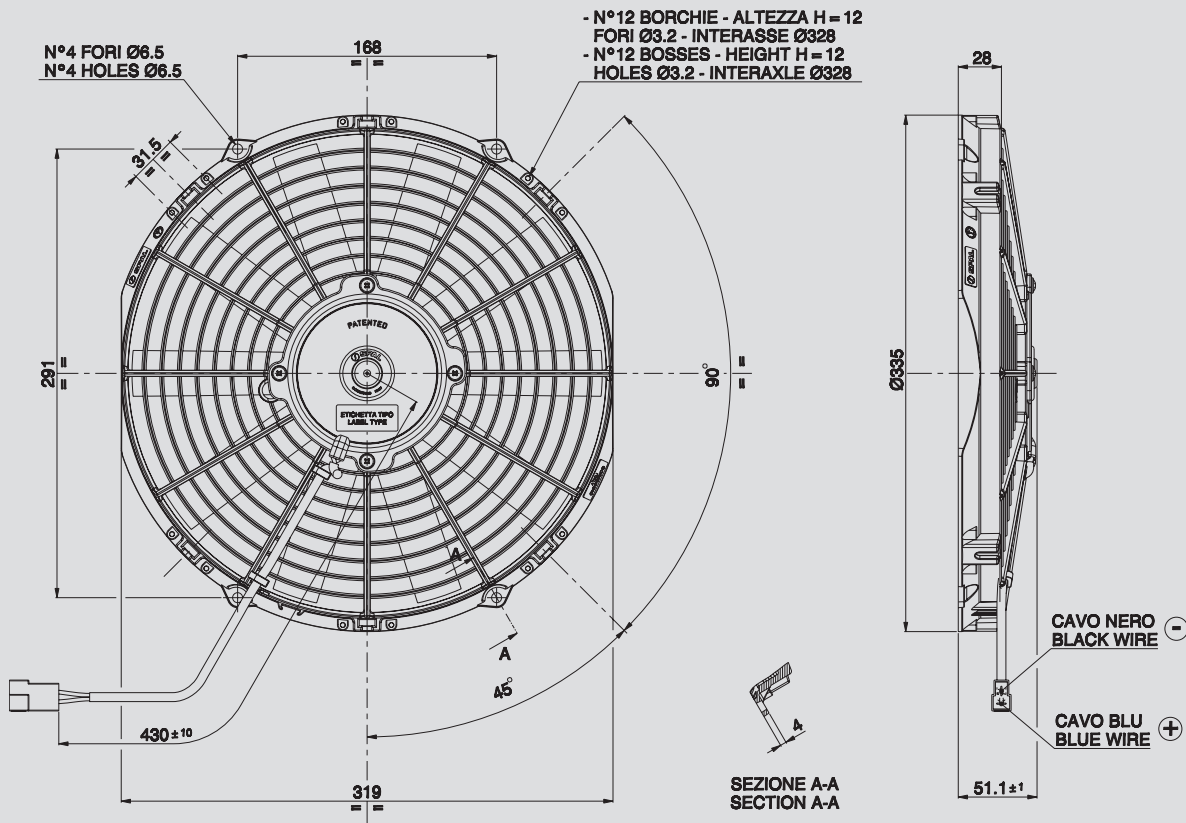


12V C.C. - D.C.

VA10-AP9/C-25A  
VA10-AP9/C-25S



Suggested mounting torque: 3(+1/-0) Nm with screw M5  
Weight 1,1 Kg. approx.

Coppia di serraggio consigliata: 3(+1/-0) Nm con vite M5  
Peso 1,1 Kg. circa

Ø 305 mm  
Ø 12"

suction / aspirante

blowing / soffiante

PRODUCT FEATURES  
CARATTERISTICHE PRODOTTO

Static pressure Pressione statica mm H <sub>2</sub> O	suction / aspirante			blowing / soffiante			Static pressure Pressione statica inH <sub>2</sub> O
	Airflow Portata m <sup>3</sup> /h	Current input Corrente assorbita A	Airflow Portata CFM	Airflow Portata m <sup>3</sup> /h	Current input Corrente assorbita A	Airflow Portata CFM	
0	1470	6,9	867	1450	6,4	856	0
2,5	1260	7,3	743	1210	6,5	714	0,1
5	1070	7,5	631	1070	6,6	631	0,2
7,5	930	7,3	549	870	6,7	513	0,3
10	680	7,0	401	580	6,8	342	0,4
12,5	400	7,2	236	380	6,7	224	0,5
15	0	7,3	0	0	6,5	0	0,6

Waterproof motor, IP 68  
Motore chiuso, IP 68



Long life / Lunga durata



LL and VLL version\*  
Versione LL e VLL\*



Waterproof connector  
Connettori a tenuta stagna



Accessories: all the fixing kits  
Accessori: tutti i kit di fissaggio



\* for OEM applications only.  
\* per applicazioni OEM

✓ = Standard feature  
Caratteristiche standard

✓ = Available upon request  
Disponibile su richiesta