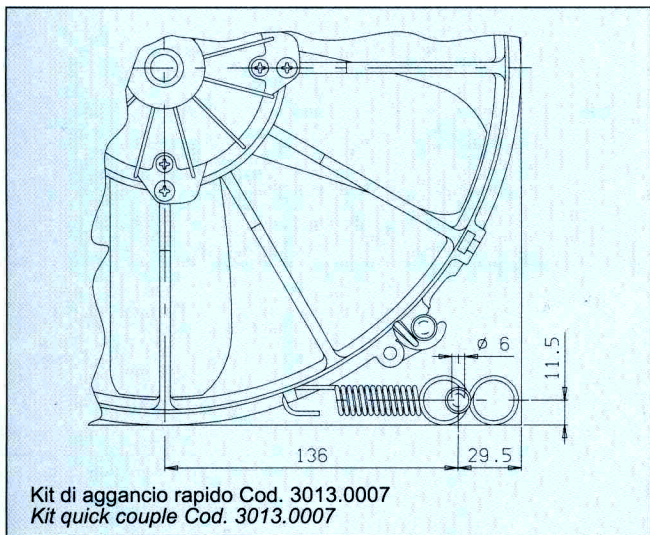
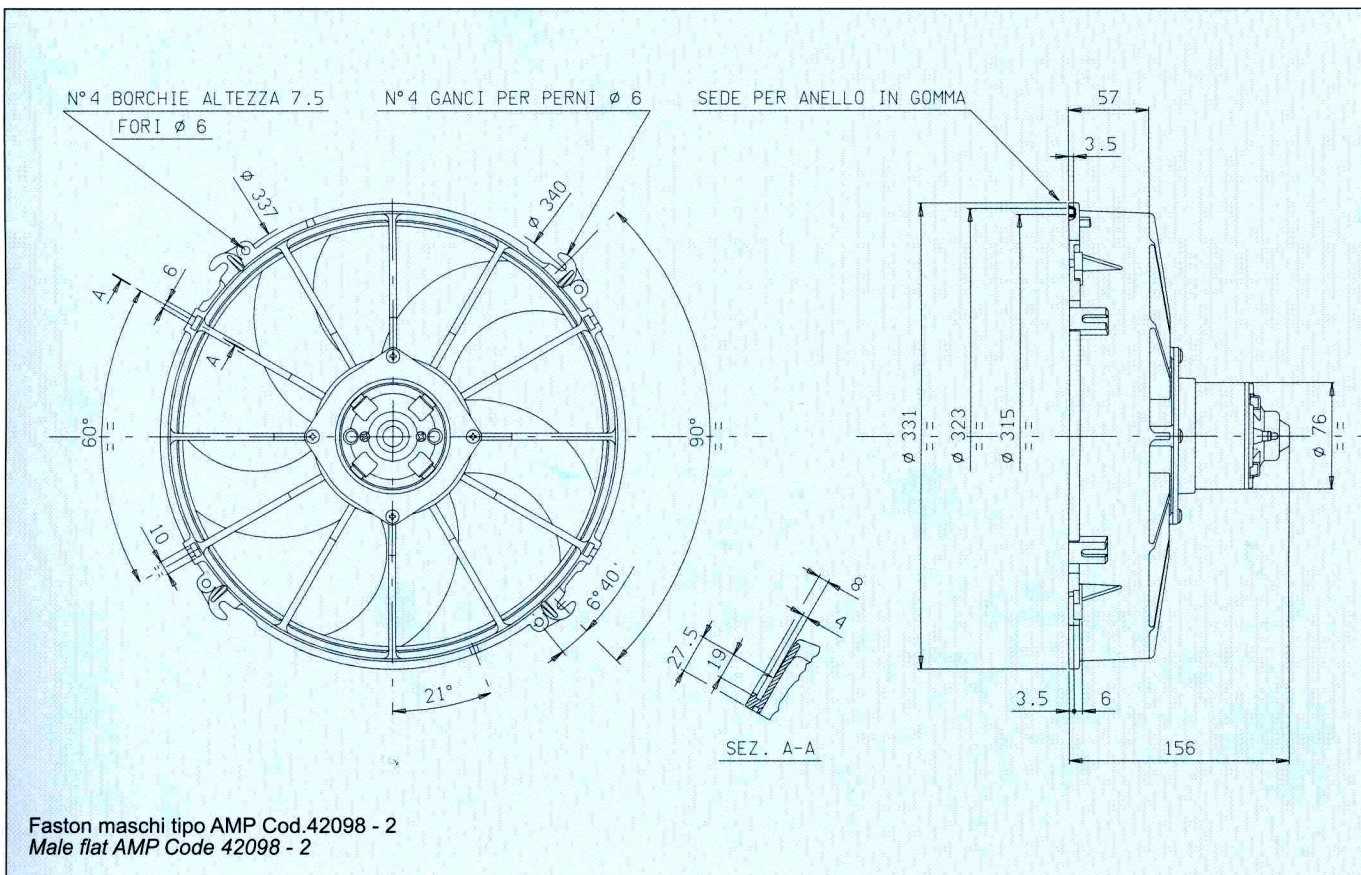


<p>Cod. 3010.0440 3010.0489</p>	<p>Tipo - Type VA01 - A52 - 43 A Aspirante - <i>Suction</i> VA01 - A51 - 55 S Soffiante - <i>Blowing</i></p>	<p>Diametro ventola - <i>Fan diameter</i> 305 mm</p>
---	--	---



- * Peso 2,400 Kg. circa
- * Motore aperto
- * Media durata
- * Ventola con pale inclinate
- * Rumore contenuto
- * Accessori disponibili:
- Variatore elettronico di velocità.

- * Weight 2,400 Kg. approx.
- * Open motor
- * Middle life
- * Fan with back skewed blades
- * Low noise
- * Available accessories:
- Electronic speed control.

Tensione di prova 13 V cc. - Test voltage 13V DC

Pressione statica Static pressure mm H ₂ O	Portata Airflow m ³ /h	Corrente assorbita Current input A
0	3350	25
5	3050	26
10	2750	26,5
15	2450	27
20	1450	26
25	1150	27
30	920	27,5
35	750	28
40	500	28,5
45	-	30

Static pressure: 1 mm H₂O = 0,04 in. H₂O
Airflow: 1 m³/h = 0,59 cfm