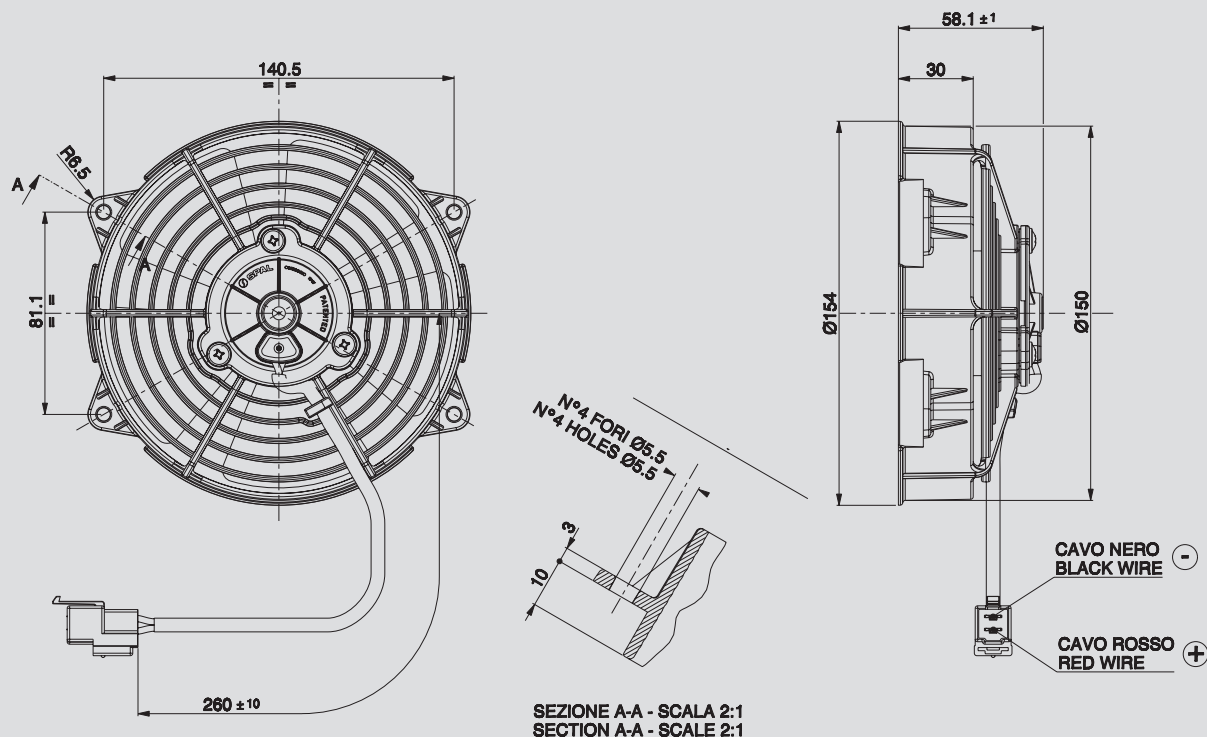


24V C.C. - D.C.

VA39-B100-45A
VA39-B100-45S



Suggested mounting torque: 3(+1/-0) Nm with screw M5
Weight 0.38 Kg. approx.

Coppia di serraggio consigliata: 3(+1/-0) Nm con vite M5
Peso 0,38 Kg. circa

Ø 140 mm
Ø 5.5"

suction / aspirante

blowing / soffiante

PRODUCT FEATURES
CARATTERISTICHE PRODOTTO

Static pressure Pressione statica mm H ₂ O	suction / aspirante			blowing / soffiante			Static pressure Pressione statica in H ₂ O
	Airflow Portata m ³ /h	Current input Corrente assorbita A	Airflow Portata CFM	Airflow Portata m ³ /h	Current input Corrente assorbita A	Airflow Portata CFM	
0	500	1,7	295	490	1,5	289	0
2,5	460	1,7	271	420	1,4	248	0,1
5	410	1,8	242	370	1,4	218	0,2
7,5	380	1,9	224	310	1,4	183	0,3
10	320	1,9	189	250	1,5	148	0,4
12,5	240	1,9	142	200	1,6	118	0,5
15	170	2,0	100	170	1,7	100	0,6
17,5	130	2,1	77	110	1,8	65	0,7
20	80	2,1	47	0	2,0	0	0,8
25	0	2,2	0				1

Waterproof motor, IP 68
Motore chiuso, IP 68



Waterproof connector
Connettori a tenuta stagna



✓ = Standard feature
Caratteristiche standard

✓ = Available upon request
Disponibile su richiesta